

# АВТОНОМНЫЙ СВЕТОВОЙ УКАЗАТЕЛЬ С ФУНКЦИЕЙ TELECONTROL СЕРИИ REGATA/РЕГАТА.

Производитель - ООО «Белый свет 2000»

Адрес: 125080, Россия, г. Москва, Факультетский пер., д. 12, Тел: (495) 785-17-67, www.belysvet.ru

ТУ3461-027-54762960-04

## Паспорт

### 1. НАЗНАЧЕНИЕ И ОБЩАЯ ИНФОРМАЦИЯ.

- 1.1. Световые указатели предназначены для указания путей эвакуации в чрезвычайной ситуации;
- 1.2. Световые указатели данного модельного ряда применяются в составе Технического решения №1 «Автономная система аварийного освещения с функцией TELECONTROL»;
- 1.3. Световые указатели в комплекте со знаками безопасности соответствуют требованиям нормативных документов:
  - 1.3.1. ГОСТ ИЕС 60598-2-22-2012 «Светильники. Часть 2-22. Частные требования. Светильники для аварийного освещения»;
  - 1.3.2. ГОСТ ИЕС 61347-2-7-2014 «Устройства управления лампами. Часть 2-7. Частные требования к электронным пускорегулирующим аппаратам, работающим от батарей, применяемым для аварийного освещения (автономного)»;
  - 1.3.3. СП 52.13330.2016 «Естественное и искусственное освещение», раздел 7.6.;
  - 1.3.4. ГОСТ Р 12.4.026-2001 «Цвета сигнальные, знаки безопасности и разметка сигнальная. Назначение и правила применения. Общие технические требования и характеристики. Методы испытаний»;
  - 1.3.5. ГОСТ Р 55842-2013 «Освещение аварийное. Классификация и нормы»;
  - 1.3.6. ТР ТС 004/2011 «О безопасности низковольтного оборудования»;
  - 1.3.7. ТР ТС 020/2011 «Электромагнитная совместимость технических средств»;
  - 1.3.8. ГОСТ CISR 15-2004 «Нормы и методы измерения характеристик радиопомех от электрического осветительного и аналогичного оборудования»;
  - 1.3.9. СТБ ЕН 55015-2006 «Электромагнитная совместимость. Радиопомехи от электрического светового и аналогичного оборудования. Нормы и методы измерений»;
  - 1.3.10. ГОСТ ИЕС 61547-2013 «Электромагнитная совместимость. Помехоустойчивость светового оборудования общего назначения. Требования и методы испытаний»;
  - 1.3.11. ГОСТ 30804.3.2-2013 «Совместимость технических средств электромагнитная. Эмиссия гармонических составляющих тока техническими средствами с потребляемым током не более 16 А (в одной фазе). Нормы и методы испытаний».

### 2. МОДЕЛЬНЫЙ РЯД И ТЕХНИЧЕСКИЕ ХАРАКТЕРИСТИКИ.

- 2.1 Модельный ряд световых указателей серии

№	Артикул	Модель	Режим работы	Нормируемая продолжительность аварийной работы, ч
1	a15780	Световой указатель BS-REGATA-71-S1-INEXI2	постоянный	1
2	a15781	Световой указатель BS-REGATA-73-S1-INEXI2	постоянный	3
3	a15778	Световой указатель BS-REGATA-81-S1-INEXI2	непостоянный	1
4	a15779	Световой указатель BS-REGATA-83-S1-INEXI2	непостоянный	3

- 2.2. Общие технические характеристики световых указателей модельного ряда представлены в Приложении №1;
- 2.3. Комплект поставки представлен в Приложении №1;
- 2.4. Фотометрические характеристики светового указателя гарантируются при применении с рекомендованными знаками безопасности серии BL-3015B;

- 2.1. Световые указатели данного модельного ряда совместимы с щитами аварийного освещения (ЩАО) BS-AKTEON-1.

### 3. РЕГЛАМЕНТ МОНТАЖА.

**ВНИМАНИЕ:** Световой указатель подключается к групповой цепи ЩАО BS-AKTEON-1 (между фидером и световым указателем не должно быть никаких выключателей, кроме устройств защитного отключения).

- 3.1. Вы можете запросить следующие документы (высылается при наличии) на сайте [www.belysvet.ru](http://www.belysvet.ru) раздел «Сервис»:
  - 3.1.1 Для проектирования – «Задание на монтаж» в формате dwg;
  - 3.1.2 Для монтажа – «Монтажную инструкцию».
- 3.2. Снимите рассеиватель, последовательно отщелкивая клипсы корпуса в пазах рассеивателя с торцов широкой плоской отверткой.
- 3.3. Открутите два винта на монтажной панели, откройте монтажную панель;
- 3.4. Установите световой прибор на монтажную поверхность (стена/потолок);
- 3.5. Подключение к групповой цепи питания:
  - 3.5.1 Пропустите кабель через кабельный ввод и подключите к клеммной колодке: L- некоммутируемая фаза; N- нейтраль (см. рис. 1 Приложение №2);
  - 3.5.2 Для подключения светильников к групповой цепи питания использовать только кабель в двойной либо усиленной изоляции.
- 3.6. Подключение к групповой цепи управления от ЩАО BS-AKTEON-1 (BS-TELECONTROL) - пропустите кабель через кабельный ввод и подключите к клеммной колодке источника питания с соблюдением полярности (см. рис. 1 Приложения №2);
- 3.7. Сечение проводов кабеля питания и кабеля управления в должно соответствовать Приложению №1;
- 3.8. Закройте монтажную панель, закрутите винты;
- 3.9. С помощью скотча (в комплекте поставки) установите Знаки безопасности на внешнюю сторону рассеивателя;
- 3.10. Закройте рассеиватель светового указателя.
- 3.11. Включите аппарат защиты групповой цепи питания в ЩАО BS-AKTEON-1, убедитесь, что все смонтированные световые приборы постоянного действия включены, горят световые индикаторы заряда аккумуляторной батареи (для световых приборов постоянного и непостоянного типа действия). Для определения правильности монтажа и корректности работы всех компонентов световых приборов (источника света, источников питания, АКБ), через 30 минут проведите Ручной или групповой Функциональный тест п. 6.3. Паспорта;
- 3.12. Для определения нормируемой продолжительности аварийной работы и обеспечения нормируемых сроков службы светового прибора проведите корректный ввод его в эксплуатацию, смотри «РЕГЛАМЕНТ ПО ЭКСПЛУАТАЦИИ И ОБСЛУЖИВАНИЮ».
- 3.13. Установка знака безопасности и аксессуаров представлены в Приложении № 2.

### 4. БЕЗОПАСНОСТЬ РАБОТ ПРИ МОНТАЖЕ И ДЕМОНТАЖЕ.

- 4.1. Все работы по обслуживанию светового указателя, монтажу, демонтажу, настройке и замене аккумуляторной батареи должны проводиться при отключенном напряжении;
- 4.2. Не работающий световой указатель (и индикатор заряда) не являются индикаторами отсутствия высокого напряжения!;
- 4.3. В случае обнаружения неисправности необходимо отключить световой указатель от питающей сети, обратиться в сервисную службу ООО «Белый свет 2000», контактные данные указаны ниже;
- 4.4. Запрещается самостоятельно производить разборку, ремонт или модификацию светового указателя.

## 5. РЕГЛАМЕНТ ПО ЭКСПЛУАТАЦИИ И ОБСЛУЖИВАНИЮ.

- 5.1. Организация эксплуатации светового указателя и выполнение мероприятий по технике безопасности должны проводиться в соответствии с «Правилами технической эксплуатации электроустановок потребителей»;
- 5.2. Для обеспечения нормируемых сроков службы светового указателя, необходимо корректно ввести его в эксплуатацию, порядок действий проведения Теста на длительность при вводе в эксплуатацию (см. пункт № 6):
- 5.2.1. обеспечить монтаж светового указателя в соответствии с пунктами 3, 4 и 5 Паспорта;
- 5.2.2. обеспечить зарядку световых указателей в течение 24 часов;
- 5.2.3. перевести световые указатели в аварийный режим, кнопка «Тест на длительность» на ЩАО BS-AKTEON-1;
- 5.2.4. повторить п.п. 5.2.2. и 5.2.3.;
- 5.2.5. повторить п.п. 5.2.2. и 5.2.3. с фиксацией времени работы световых приборов, нормируемая продолжительность аварийной работы световых приборов должно соответствовать времени в таблице п.6.5., строка пункта №1 в зависимости от нормируемой продолжительности светового прибора;
- 5.2.6. Сделать отметку в паспорте п. 11 (либо в Журнале испытаний системы аварийного освещения) о введении в эксплуатацию светового указателя.
- 5.3. Проводить периодические испытания световых указателей согласно рекомендациям п. № 6;
- 5.4. Световой указатель необходимо не менее 1 раза в шесть месяцев (либо по мере загрязнения) протирать сухой мягкой тканью от пыли и грязи, порядок действий:
- 5.4.1. отключить аппарат защиты обслуживаемой групповой цепи в ЩАО BS-AKTEON-1;
- 5.4.2. перевести световые указатели в Режим ожидания, кнопка «Режим ожидания» на ЩАО BS-AKTEON-1;
- 5.4.3. протереть световые указатели;
- 5.4.4. включить аппарат защиты групповой цепи.
- 5.5. Световые указатели поддерживают Режим ожидания (функция TELECONTROL), поэтому при плановом обесточивании здания, либо в момент аварийного режима, когда он не требуется, переведите световые указатели в Режим ожидания, кнопка «Вкл. Режим ожидания» на ЩАО BS-AKTEON-1, либо с пульта аварийного освещения BS-ALARIS-1.
- 5.6. В случае отрицательного результата периодических испытаний (см. п. № 6), по показателю – нормируемая продолжительность аварийной работы (обычно через 4 года эксплуатации), требуется замена аккумуляторной батареи, порядок действий:
- 5.6.1. отключить аппарат защиты обслуживаемой групповой цепи в ЩАО BS-AKTEON-1 установить Знак электробезопасности «Не включать работа на линии»;
- 5.6.2. перевести световые указатели в Режим ожидания, кнопка «Режим ожидания» на ЩАО BS-AKTEON-1;
- 5.6.3. открыть световой указатель, провести замену аккумуляторной батареи;
- 5.6.4. после замены аккумуляторной батареи, движковым переключателем переключите питание на резервную светодиодную цепочку (для световых указателей постоянного типа действия), установите рассеиватель на световой указатель;
- 5.6.5. включить аппарат защиты групповой цепи;
- 5.6.6. Провести Функциональный тест, кнопка «Функциональный тест» на оперативной панели ЩАО BS-AKTEON-1, провести визуальный контроль работоспособности светового указателя.
- 5.7. При отказе светодиодного источника света, переключите питание на резервную светодиодную цепочку (для световых указателей постоянного типа действия). Порядок действий соответствует пункту 5.6., без замены аккумуляторной батареи;
- 5.8. Источник света в световом указателе может быть заменен только специалистами сервисной службы производителя или его сервисным партнером.
- 5.9. Запрещается самостоятельно производить разборку, ремонт или модификацию светового указателя.
- ## 6. РЕГЛАМЕНТ ИСПЫТАНИЙ.
- 6.1. Автономные световые указатели должны проходить следующие типы испытаний:
- 6.1.1. Тест на длительность при вводе в эксплуатацию;
- 6.1.2. Функциональный тест;
- 6.1.3. Тест на длительность;
- 6.1.4. Тест на автоматическое включение световых указателей непостоянного действия при прекращении питания рабочего освещения (Постановление Правительства РФ № 309 «Правила противопожарного режима» п. 43).
- 6.2. Тест на длительность при вводе в эксплуатацию - тест на работоспособность световых указателей и на способность АКБ светового прибора питать источник света в течение нормируемого времени аварийного режима, с учетом запаса на деградацию АКБ (ГОСТ IEC 60598-2-22-2012), заявленного производителем. В соответствии с ГОСТ IEC 60598-2-22-2012 Приложение А. порядок действий описан в п. 5.2.;
- 6.3. Ежемесячный Функциональный тест - тест на работоспособность световых указателей (визуальный контроль). Порядок проведения Функционального теста:
- 6.3.1. Ручной ежемесячный Функциональный тест – нажмите кнопку «Тест» на световом указателе, удерживайте в течение времени п. 6.5., убедитесь в работоспособности светового указателя, сделайте отметки о проведении теста в Журнале испытаний системы аварийного освещения;
- 6.3.2. Групповой ежемесячный Функциональный тест – нажмите кнопку «Функциональный тест Вкл.» на оперативной панели ЩАО BS-AKTEON-1, проведите визуальный осмотр световых указателей подключенных к ЩАО, убедитесь в их работоспособности, сделайте отметки Журнале испытаний системы аварийного освещения;
- 6.4. Полугодовой тест на длительность – тест на работоспособность световых указателей и на способность АКБ светового указателя питать источник света в течение нормируемой продолжительности аварийной работы, заявленной производителем, порядок действий:
- 6.4.1. Ручной полугодовой Тест на длительность – поверните кнопку «Тест» на световом указателе, удерживайте в течение времени п. 6.5., убедитесь в работоспособности светового указателя, сделайте отметки о проведении теста в Журнале испытаний системы аварийного освещения;
- 6.4.2. Групповой полугодовой Тест на длительность – поверните ключ «Тест вкл.» на оперативной панели ЩАО BS-AKTEON-1, проведите визуальный осмотр световых указателей подключенных к данному ЩАО, сделайте отметки Журнале испытаний системы аварийного освещения.
- 6.5 Длительность и периодичность теста в зависимости от его вида:

№	Вид теста	Длительность проведения тестирования			
		нормируемая продолжительность аварийной работы, мин.			
		60	180	300	480
1.	Тест на длительность при вводе в эксплуатацию, мин.	90	230	375	600
2.	Ручной ежемесячный функциональный тест, не менее, сек.	10	10	10	10
3.	Групповой ежемесячный функциональный тест, не более, мин.	6	15	20	25
4.	Полугодовой тест на длительность, мин.	60	180	300	480

6.6 Для проведения группового тестирования световых указателей рекомендовано использовать ЩАО BS-AKTEON-1, подробная инструкция прохождения тестов описана в Руководстве по эксплуатации на ЩАО;

6.7 Тест на автоматическое включение световых указателей непостоянного действия при прекращении питания рабочего освещения (проводится в комплекте с ЩАО BS-AKTEON-1), порядок действий:

6.7.1. Отключить аппарат защиты групповой цепи рабочего освещения в щите рабочего освещения;

6.7.2. Провести визуальный контроль перехода в аварийный режим световых указателей непостоянного действия;

6.7.3. Включить аппарат защиты в щите рабочего освещения;

6.7.4. Повторить тест со всеми групповыми цепями рабочего освещения;

6.7.5. Зафиксировать результаты теста;

6.7.6. Периодичность проведения теста – 1 раз в квартал.

6.8 Перед проведением тестирования световые указатели должны быть подключены к электросети не менее 24 часов (не должно быть перерывов электропитания).

6.9 Отрицательный результат периодических испытаний светового указателя говорит о необходимости гарантийного или сервисного обслуживания, обратитесь в сервисную службу производителя.

## 7. СВЕДЕНИЯ ОБ УТИЛИЗАЦИИ.

7.1 Отработавшие свой срок службы аккумуляторной батареи должны складироваться с последующей сдачей специализированным предприятиям по их переработке (в т. ч. «Белый свет 2000»);

7.2 Помимо перечисленного выше, световые указатели не содержат комплектующих и токсичных материалов требующих специальной утилизации. После изъятия аккумуляторной батареи, и алюминиевых деталей, утилизацию световых указателей проводят обычным способом.

## 8. ТРАНСПОРТИРОВАНИЕ И ХРАНЕНИЕ.

8.1 Условия хранения светового указателя должны соответствовать условиям 2 по ГОСТ 15150-69;

8.2 Световой указатель должен храниться на расстоянии не менее одного метра от отопительных и нагревательных приборов;

8.3 Допустимый срок хранения светового указателя в заводской упаковке 1 год;

8.4 Световые указатели должны транспортироваться авиатранспортом, железнодорожным транспортом в крытых вагонах, в универсальных контейнерах и автотранспортом с кузовом закрытого типа или тентованным;

8.5 Условия транспортирования световых указателей должны соответствовать условиям хранения 4 по ГОСТ 15150-69.

## 9. ГАРАНТИИ ИЗГОТОВИТЕЛЯ.

9.1 Гарантийные обязательства и сроки службы компонентов световых указателей указаны в Приложении №2, которые обеспечиваются при условии не нарушения правил эксплуатации и своевременной замены элементов, вышедших из строя.

9.2 Гарантийные сроки исчисляются с даты продажи (раздел № 11) или с даты введения в эксплуатацию (раздел № 12). В случае отсутствия отметок в гарантийном талоне (раздел №11), гарантийный срок рассчитывается с даты изготовления оборудования, который не может быть более 40 месяцев. Номер партии и дата изготовления указаны на маркировке внутри светового указателя.

9.3 Изготовитель гарантирует в течение указанного срока устранение неисправностей, возникших без вины потребителя в течение 30 дней с момента поступления рекламационного оборудования в сервисную службу производителя. Доставка неисправного товара продавцу осуществляется покупателем, при этом оборудование должно быть возвращено в чистом виде, с обязательным наличием паспорта.

9.4 ВНИМАНИЕ: Изделие снимается с гарантии в случае:

9.4.1. нарушения Регламентов монтажа, эксплуатации и испытаний;

9.4.2. при наличии явных признаков недопустимых воздействий на светильник (сколы от удара, вмятины, следы залива водой или наличие пыли внутри корпуса светового указателя и т.п.);

9.4.3. Установка и запуск оборудования несертифицированным персоналом,

9.5 Независимо от срока эксплуатации световых указателей изготовитель осуществляет следующее сервисное обслуживание по фиксированным расценкам - поставка батарей, светодиодных источников света, указателей и аксессуаров; ремонт световых приборов и замена вышедших из строя деталей.

## 10. СВИДЕТЕЛЬСТВО О ПРИЕМКЕ.

Световой указатель соответствует ТУ3461-027-54762960-04 и признан годным к эксплуатации.

Дата производства	Номер партии		

## 11. ГАРАНТИЙНЫЙ ТАЛОН.

№	Параметр	
1.	Модель светового указателя:	
2.	Продавец:	
3.	Покупатель:	
4.	№ документа (накладной, УПД):	
5.	Дата продажи:	
6.	Место печати Продавца:	

## 12. ВВОД В ЭКСПЛУАТАЦИЮ.

№	Параметр	
1	ФИО ответственного за пожарную безопасность	
2	Подпись ответственного за пожарную безопасность	
3	Дата	

**Приложение №1 Технические характеристики Автономных световых указателей с функцией TELECONTROL.**

Параметры	<u>BS-REGATA-71-S1- INEXI2</u>	<u>BS-REGATA-73-S1- INEXI2</u>	<u>BS-REGATA-81-S1- INEXI2</u>	<u>BS-REGATA-83-S1- INEXI2</u>
Артикул	a15780	a15781	a15778	a15779
<b>АВАРИЙНЫЙ РЕЖИМ И ФУНКЦИИ УПРАВЛЕНИЯ</b>				
Нормируемая продолжительность аварийной работы, ч	1	3	1	3
Источник аварийного питания	INEXI-2M	INEXI-2M	INEXI-2N	INEXI-2N
2 клеммы подключения слаботочной сети дистанционного устройства управления и тестирования BS-TELECONTROL-2 ГОСТ ИЕС 60598-2-22-2012	+	+	+	+
Гальваническая развязка	+	+	+	+
Защита от глубокого разряда АКБ ГОСТ ИЕС 60598-2-22-2012	+	+	+	+
Защита от короткого замыкания цепи заряда АКБ ГОСТ ИЕС 61347-2-7-2014	+	+	+	+
Защита от короткого замыкания цепи питания Источника света ГОСТ ИЕС 61347-2-7-2014	+	+	+	+
Импульсное зарядное устройство ГОСТ ИЕС 60598-2-22-2012; ГОСТ ИЕС 61347-2-7-2014	+	+	+	+
Индивидуальная индикация заряда аккумуляторной батареи светового прибора ГОСТ ИЕС 60598-2-22-2012 п.22.6.7.	+	+	+	+
Интегрированное испытательное устройство кнопочного типа (кнопка "Тест") ГОСТ ИЕС 60598-2-22-2012; ФЗ №123-ФЗ ст.82 п.9	+	+	+	+
Корректор коэффициента мощности	+	+	+	+
Наличие устройства ручного режима ожидания ГОСТ ИЕС 60598-2-22-2012 п.22.6.14-18	+	+	+	+
Предохранители для защиты аккумуляторной батареи и питающей сети - DOUBLE SAFETY ГОСТ ИЕС 60598-2-22-2012	+	+	+	+
Соответствие требованиям по электромагнитной совместимости СТБ ЕН 55015-2006; ГОСТ ИЕС 61547-2013; ГОСТ CISPR.15-2014; ГОСТ 30804.3.2-2013; ГОСТ 30804.3.3-2013.	+	+	+	+
<b>ЭЛЕКТРИЧЕСКИЕ ПАРАМЕТРЫ</b>				
Номинальная потребляемая мощность, Вт	6,3	4,6	1,4	2
Коэффициент мощности $\geq$	0,9	0,85	0,7	0,8
Номинальный потребляемый ток, А	0,03	0,03	0,01	0,03
Класс защиты от поражения электрическим током	II	II	II	II
<b>Номинальное питающее напряжение</b>				
Переменный электрический ток в диапазоне напряжения, В	230 $\pm$ 10%	230 $\pm$ 10%	230 $\pm$ 10%	230 $\pm$ 10%
Номинальная частота переменного электрического тока, Гц	50 $\pm$ 5	50 $\pm$ 5	50 $\pm$ 5	50 $\pm$ 5
<b>СВЕТОТЕХНИЧЕСКИЕ ХАРАКТЕРИСТИКИ</b>				
Тип источника света	LED	LED	LED	LED
Коррелированная цветовая температура, К	5000	5000	5000	5000
Общий индекс цветопередачи (CRI)	80	80	80	80
Расстояние распознавания, м	30	30	30	30
Минимальная яркость знака безопасности, кд/м <sup>2</sup>	30	15	30	15
Средняя (габаритная) яркость знака безопасности, кд/м <sup>2</sup>	470	235	470	235

Совместимый знак безопасности серии	BL-3015B	BL-3015B	BL-3015B	BL-3015B
<b>ХАРАКТЕРИСТИКА АККУМУЛЯТОРНОЙ БАТАРЕИ</b>				
Тип батареи	NiCd	NiCd	NiCd	NiCd
Наименование аккумуляторной батареи	3KR23/43-1.5/L	2+2KR23/43-1.5/L	3KR23/43-1.5/L	2+2KR23/43-1.5/L
Ёмкость аккумуляторной батареи, А·ч	1,5	1,5	1,5	1,5
<b>ХАРАКТЕРИСТИКИ УСТОЙЧИВОСТИ СВЕТОВОГО ПРИБОРА К ВОЗДЕЙСТВИЯМ ФАКТОРОВ ВНЕШНЕЙ СРЕДЫ</b>				
Климатическое исполнение	УХЛ4	УХЛ4	УХЛ4	УХЛ4
Значения рабочей температуры, °С	+1...+35	+1...+35	+1...+35	+1...+35
Условия хранения по ГОСТ 15150-69	2	2	2	2
Степень защиты от внешних воздействий, IP	44	44	44	44
Сейсмостойкость по шкале MSK-64	4	4	4	4
Группа механического исполнения	M1	M1	M1	M1
Тип пожароопасной зоны	-	-	-	-
Пригоден для монтажа на поверхности из нормально возгораемых материалов.	Да	Да	Да	Да
Степень воздействия от механических ударов (ГОСТ 55841-2013, Приложение ДА, п.ДА3.2.), ИК	07	07	07	07
<b>ХАРАКТЕРИСТИКИ КОНСТРУКЦИИ СВЕТОВОГО ПРИБОРА</b>				
Длина, мм	328	328	328	328
Ширина, мм	170	170	170	170
Высота, мм	232	232	232	232
Масса нетто, кг	1,25	1,3	1,25	1,3
Материал корпуса	светостабилизированный поликарбонат	светостабилизированный поликарбонат	светостабилизированный поликарбонат	светостабилизированный поликарбонат
Цвет корпуса / № RAL	белый/9016	белый/9016	белый/9016	белый/9016
Материал рассеивателя	светостабилизированный поликарбонат	светостабилизированный поликарбонат	светостабилизированный поликарбонат	светостабилизированный поликарбонат
<b>Установка знака безопасности</b>				
Способ размещения на поверхности рассеивателя	На двухсторонний скотч	На двухсторонний скотч	На двухсторонний скотч	На двухсторонний скотч
Вид крепления к рассеивателю	Снаружи	Снаружи	Снаружи	Снаружи
<b>Подключение к групповой цепи питания</b>				
Максимальное сечение кабеля, мм <sup>2</sup>	2,50	2,50	2,50	2,50
Материал клеммной колодки	полиамид	полиамид	полиамид	полиамид
Расположение кабельного ввода	На выбор - сверху, снизу, сбоку, сзади	На выбор - сверху, снизу, сбоку, сзади	На выбор - сверху, снизу, сбоку, сзади	На выбор - сверху, снизу, сбоку, сзади
<b>Характеристики кабельного ввода:</b>				
Тип	Втулка изоляционная	Втулка изоляционная	Втулка изоляционная	Втулка изоляционная
Материал	термопластический эластомер	термопластический эластомер	термопластический эластомер	термопластический эластомер
Цвет	Серый	Серый	Серый	Серый
Допустимый внешний диаметр кабеля, мм	5-10	5-10	5-10	5-10
<b>Подключение к групповой цепи управления</b>				
Максимальное сечение кабеля, мм <sup>2</sup>	2,50	2,50	2,50	2,50
Материал клеммной колодки	полиамид	полиамид	полиамид	полиамид
Расположение кабельного ввода	На выбор - сверху, снизу, сбоку, сзади	На выбор - сверху, снизу, сбоку, сзади	На выбор - сверху, снизу, сбоку, сзади	На выбор - сверху, снизу, сбоку, сзади
<b>Характеристики кабельного ввода:</b>				
Тип	Втулка изоляционная	Втулка изоляционная	Втулка изоляционная	Втулка изоляционная
Материал	термопластический эластомер	термопластический эластомер	термопластический эластомер	термопластический эластомер
Цвет	Серый	Серый	Серый	Серый
Допустимый внешний диаметр кабеля, мм	5-10	5-10	5-10	5-10
<b>СРОК СЛУЖБЫ И ГАРАНТИЯ</b>				
Гарантийный срок светового прибора, мес	36	36	36	36
Гарантийный срок аккумуляторной батареи, мес	36	36	36	36

Срок службы источника питания, ч	70000	70000	70000	70000
Срок службы источника света, ч	100000	100000	50000	50000
Срок службы батареи, лет	4	4	4	4
Срок службы светового прибора, лет	10	10	10	10
Срок хранения в упаковке, лет	1	1	1	1

КОМПЛЕКТ ПОСТАВКИ				
Световой прибор, шт.	1	1	1	1
Паспорт, шт.	1	1	1	1
Упаковка, шт.	1	1	1	1
Кабельный ввод	2	2	2	2
Уплотнительная шайба	2	2	2	2
Двухсторонний скотч D=8 мм	40	40	40	40

## Приложение № 2. Схемы подключения, габаритные чертежи и аксессуары.

Рис. №1 Схемы подключения к групповой цепи питания и подключения к групповой цепи управления.

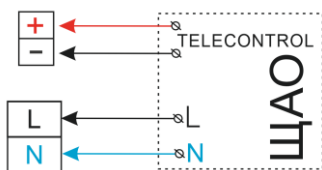
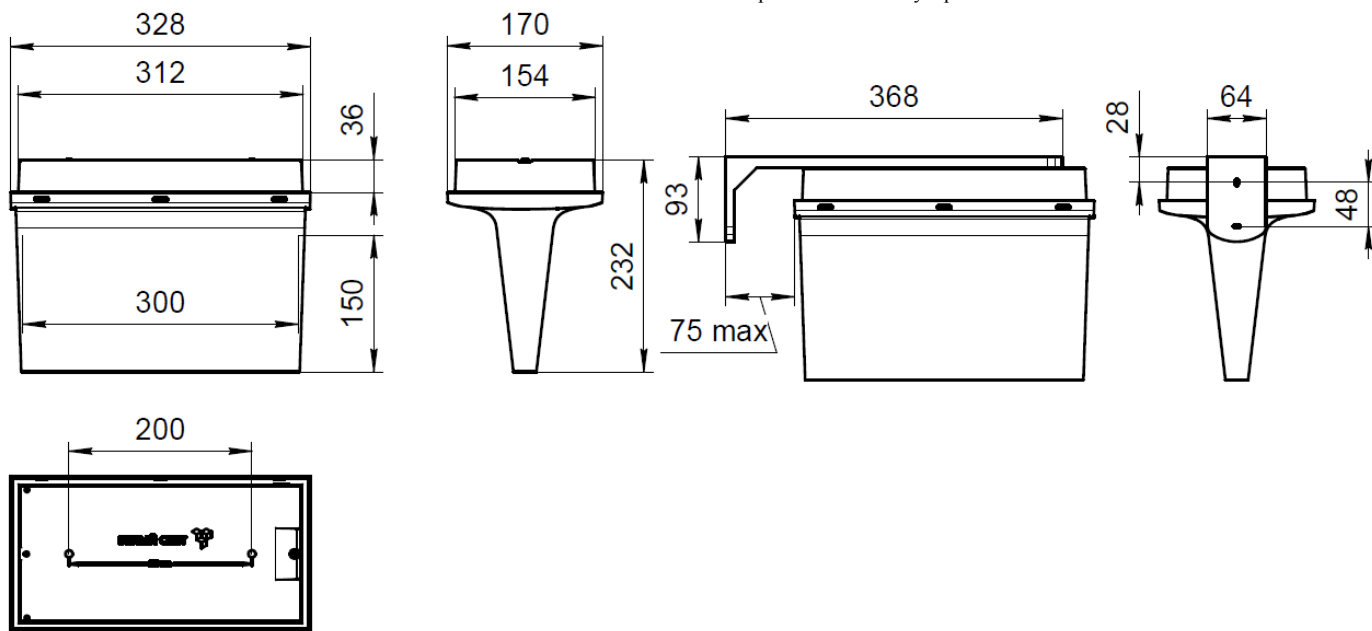


Рис. №3 Габаритный чертёж.

Крепление на стену Кронштейн BS-K-3



Крепление в гипсокартон - комплект аксессуаров BS-KA-3 (a14565).

